

S60 SLIDING DOOR SYSTEM

For 1 door up to 60 kg

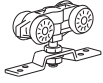
TYCHO

S60 SCHIEBETÜRSYSTEM

Max. Türgewicht 60 kg



x1



x2



x2



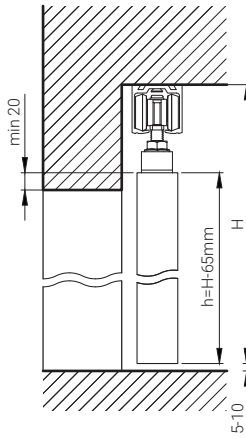
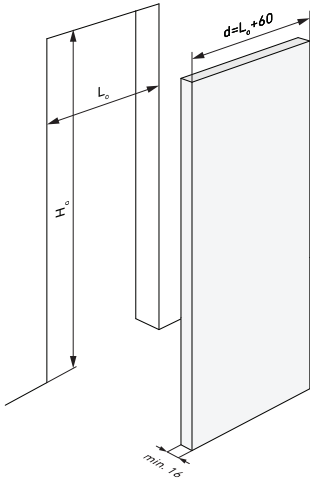
x1



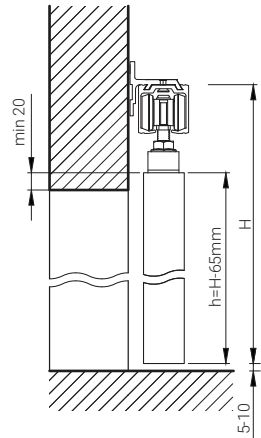
x8



x4

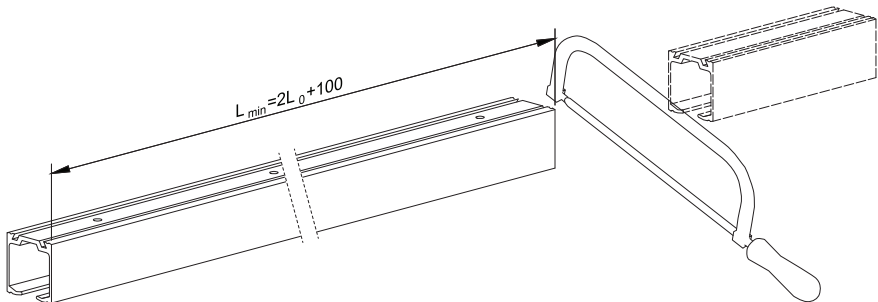


Var. A
EN Ceiling surface mounted
DE Deckenmontage



Var. B (OPTION)
EN Wall mounted with
optional wall fixing brackets
DE Wandmontage mit einzeln
erhältlichen Winkeln

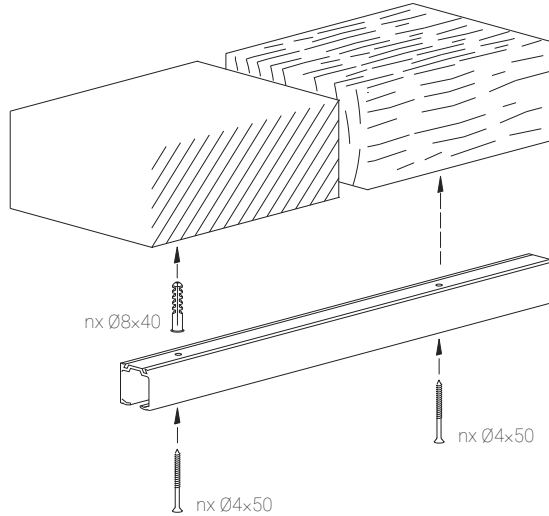
1



Var. A

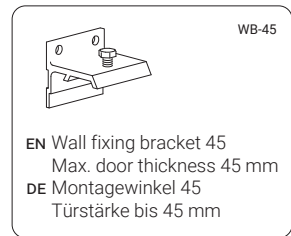
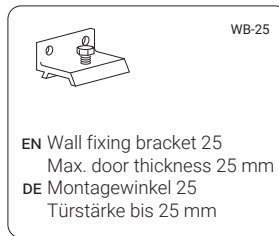
L [mm]	1200	1500	1800	2000
n	4	5	6	7

2A

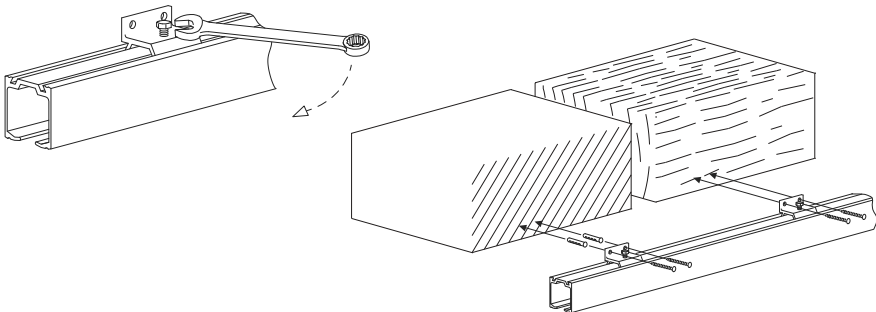


Var. B (OPTION)

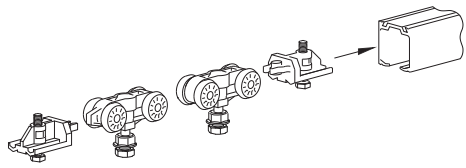
EN Wall mounted with optional wall fixing brackets
DE Wandmontage mit einzeln erhältlichen Winkeln



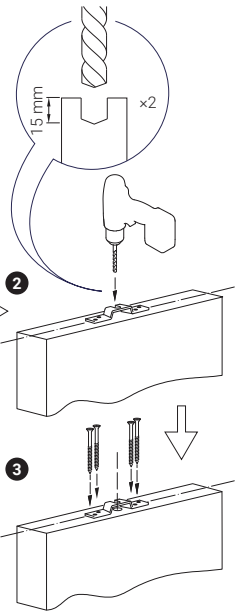
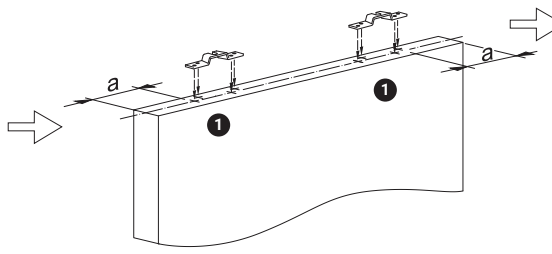
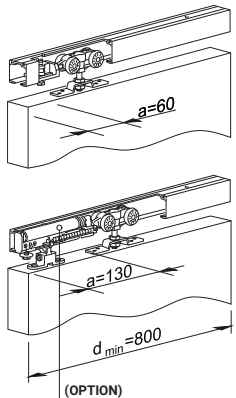
2B



3



4

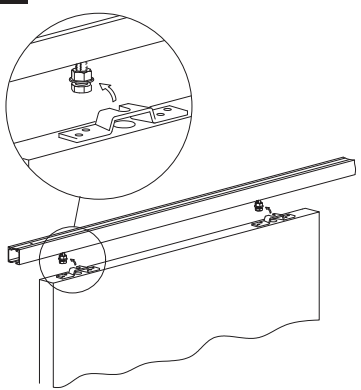


SCD-80

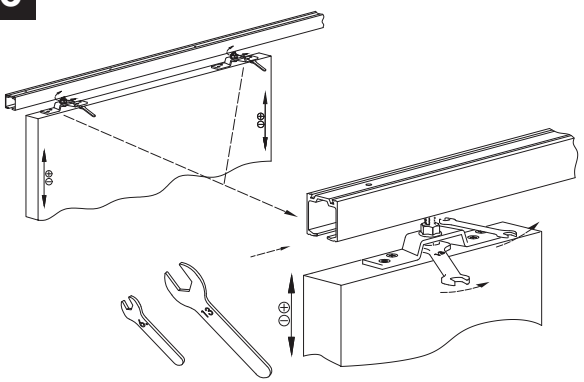
EN Soft close damper
For doors up to 80 kg
DE Türschließdämpfer
Für Türen bis 80 kg

 A diagram of the SCD-80 soft close damper, which is a cylindrical device with a spring mechanism.

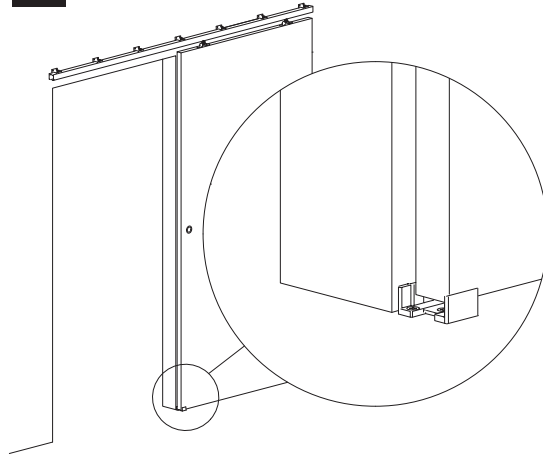
5



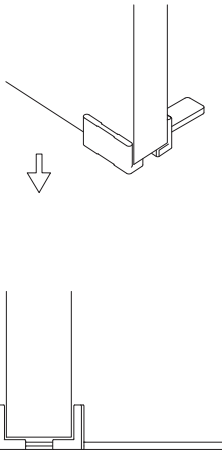
6



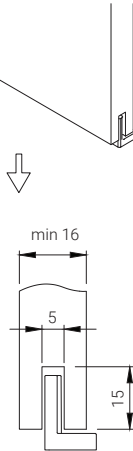
7



8A



8B



8C

