

S120 SLIDING DOOR SYSTEM

For 1 door up to 120 kg

TYCHO

S120 SCHIEBETÜRSYSTEM

Max. Türgewicht 120 kg



x1



x2



x2



x1

4x40mm

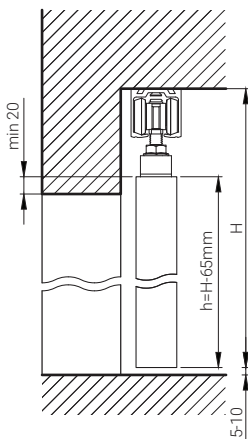
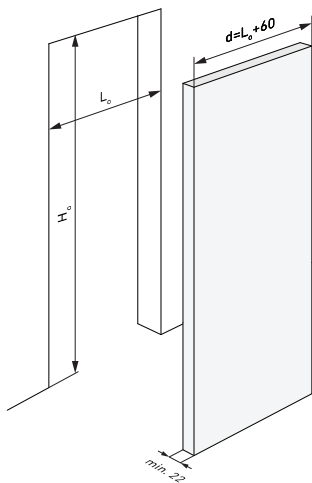


x8

4x20mm

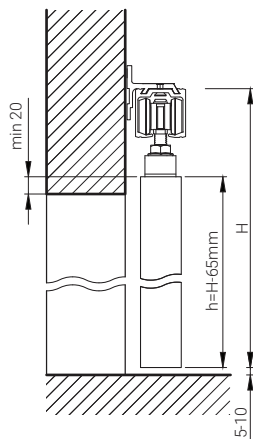


x4



Var. A

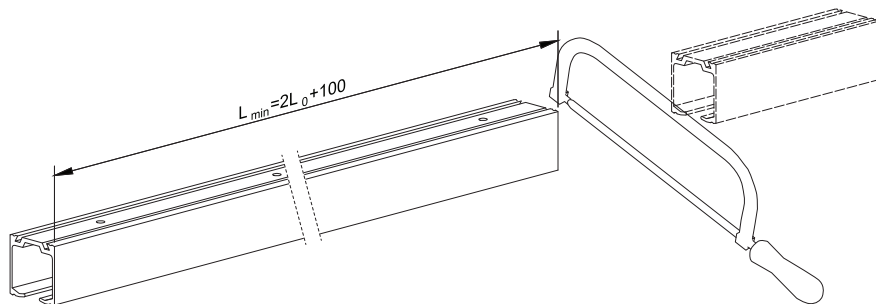
EN Ceiling surface mounted
DE Deckenmontage



Var. B (OPTION)

EN Wall mounted with
optional wall fixing brackets
DE Wandmontage mit einzeln
erhältlichen Winkeln

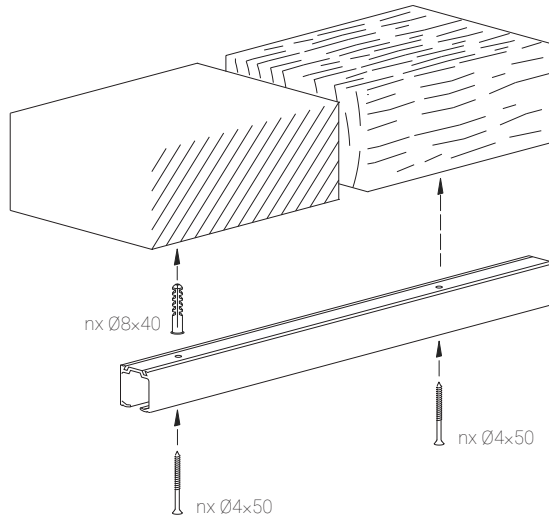
1



Var. A

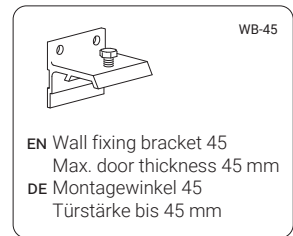
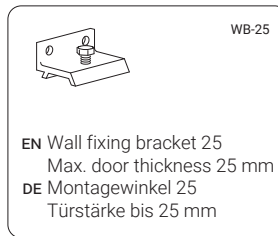
L [mm]	1200	1500	1800	2000
n	4	5	6	7

2A

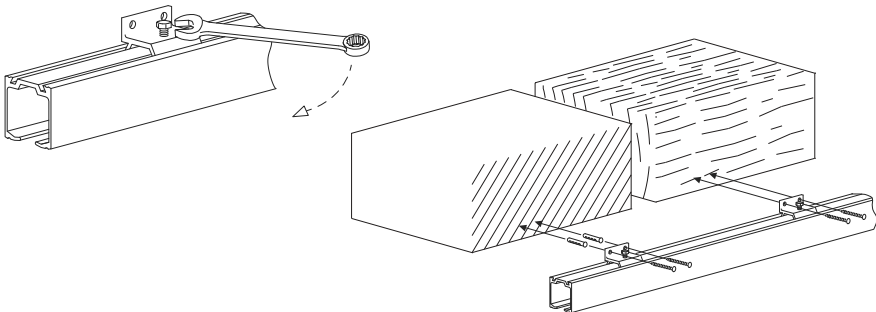


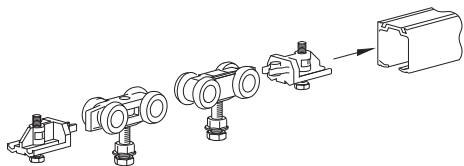
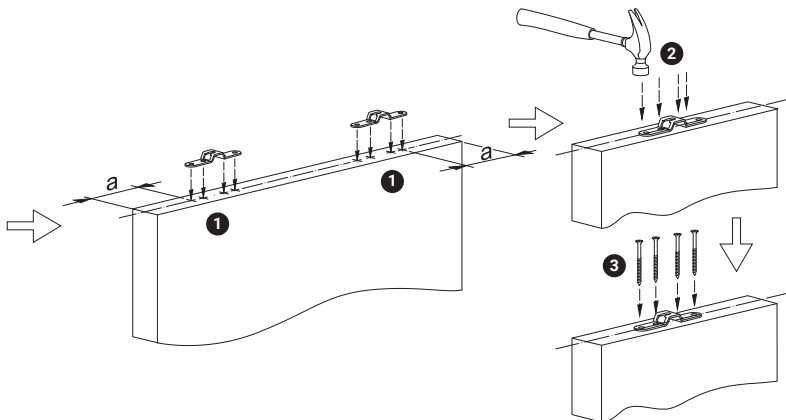
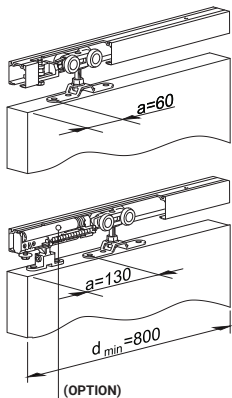
Var. B (OPTION)

EN Wall mounted with optional wall fixing brackets
DE Wandmontage mit einzeln erhältlichen Winkeln

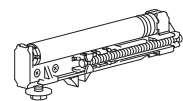


2B

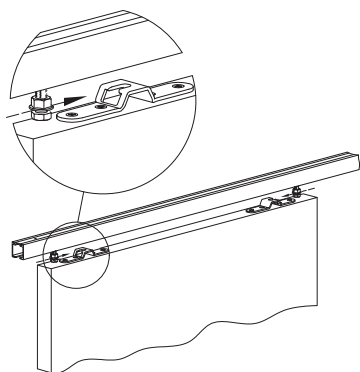
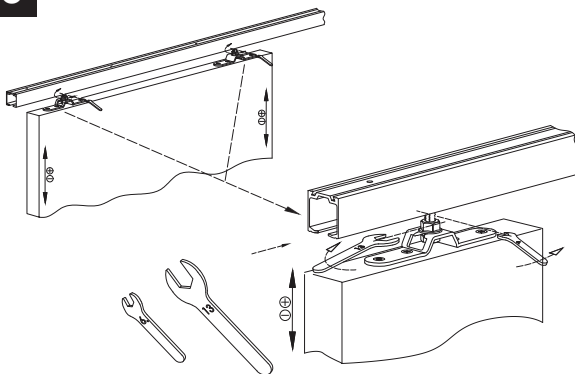


3**4**

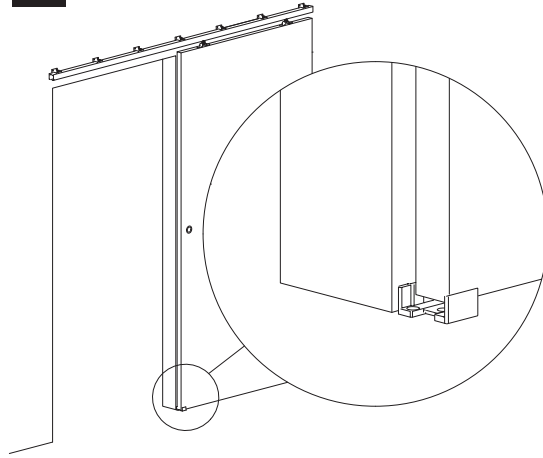
SCD-80



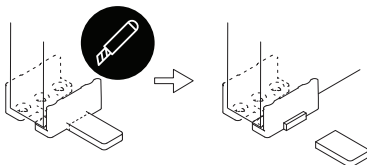
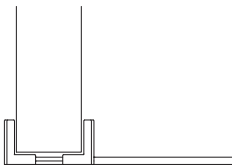
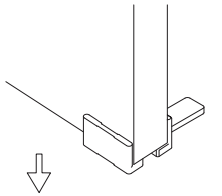
EN Soft close damper
For doors up to 80 kg
DE Türschließdämpfer
Für Türen bis 80 kg

5**6**

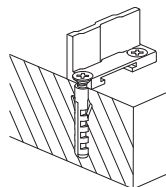
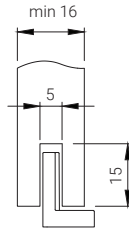
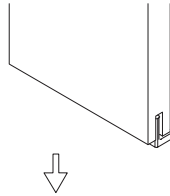
7



8A



8B



8C

