

S100 SLIDING DOOR SYSTEM

For 1 door up to 100 kg

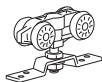
TYCHO

S100 SCHIEBETÜRSYSTEM

Max. Türgewicht 100 kg



x1



x2



x2



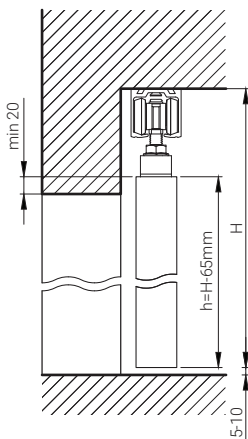
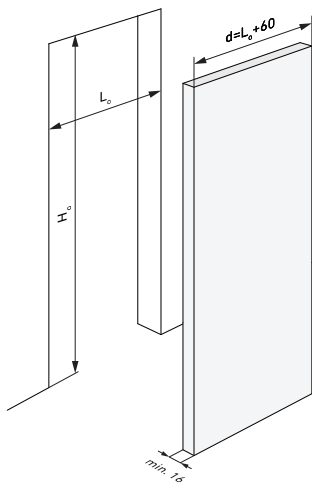
x1



x8

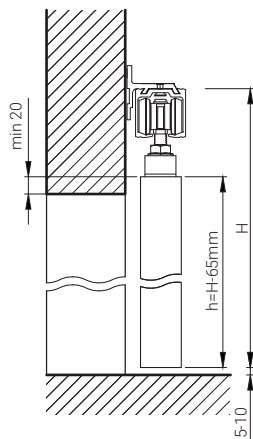


x4



Var. A

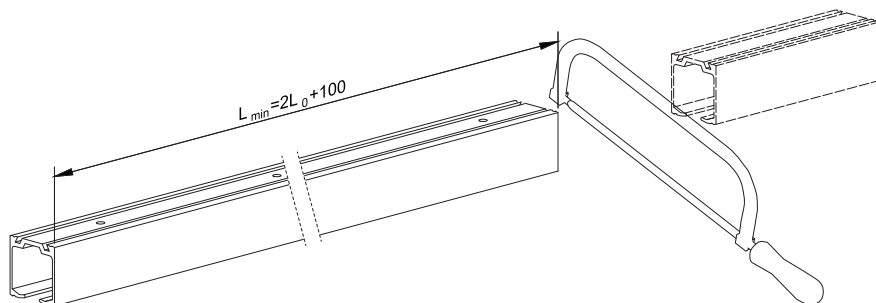
EN Ceiling surface mounted
DE Deckenmontage



Var. B (OPTION)

EN Wall mounted with
optional wall fixing brackets
DE Wandmontage mit einzeln
erhältlichen Winkeln

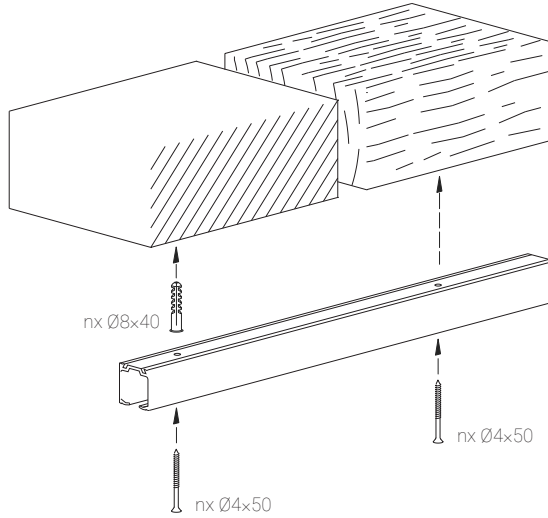
1



Var. A

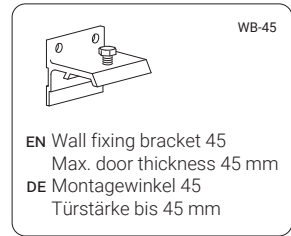
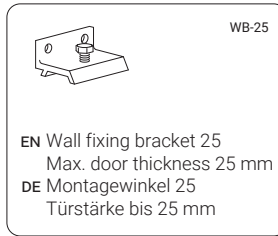
L [mm]	1200	1500	1800	2000
n	4	5	6	7

2A

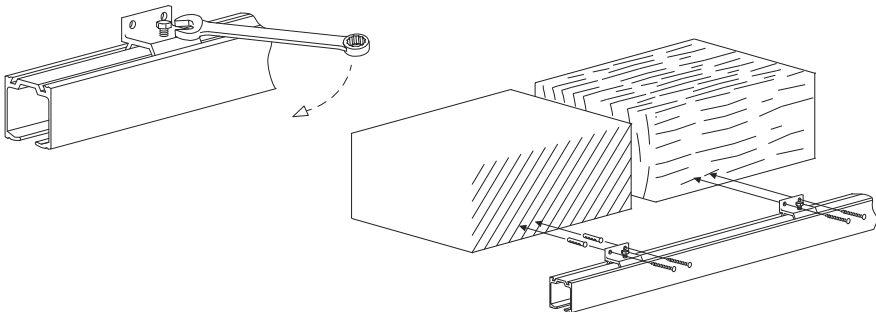


Var. B (OPTION)

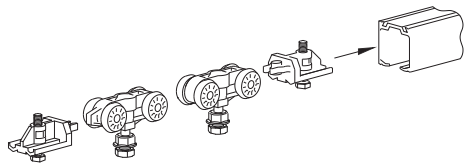
EN Wall mounted with optional wall fixing brackets
DE Wandmontage mit einzeln erhältlichen Winkeln



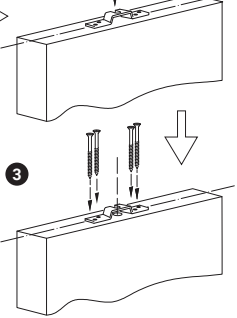
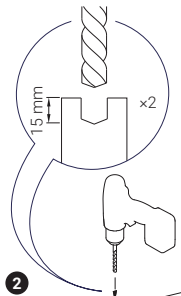
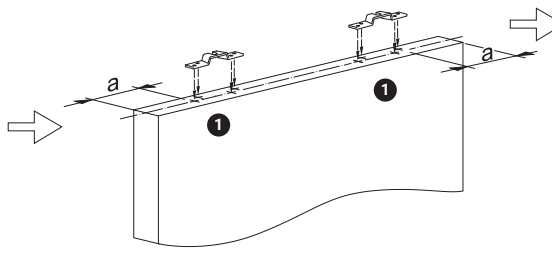
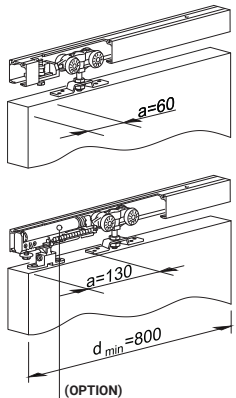
2B



3



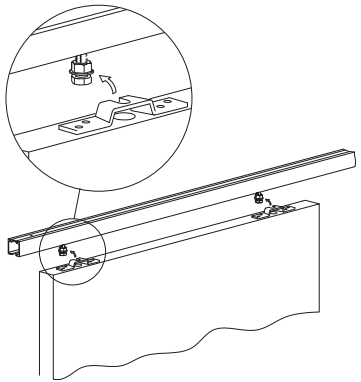
4



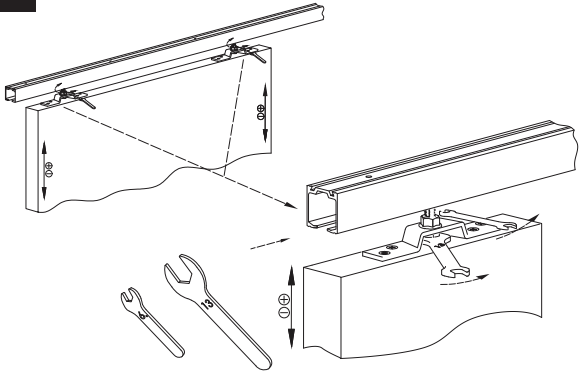
SCD-80

EN Soft close damper
For doors up to 80 kg
DE Türschließdämpfer
Für Türen bis 80 kg

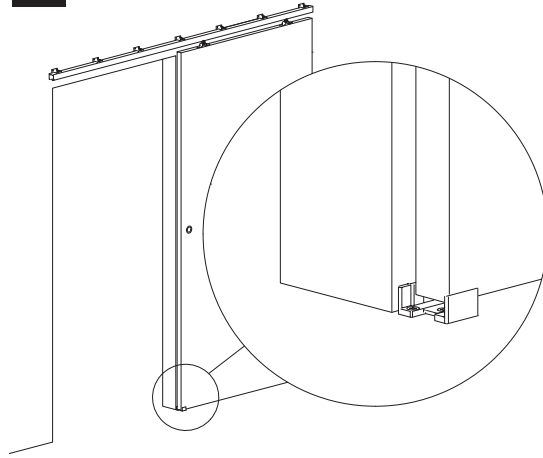
5



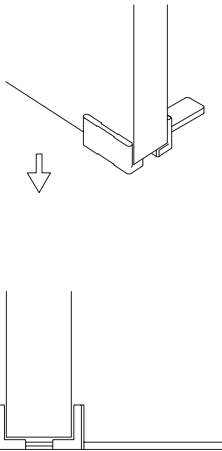
6



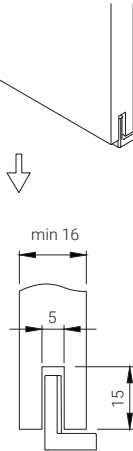
7



8A



8B



8C

