

G80 SLIDING DOOR SYSTEM FOR GLASS DOOR



For 1 door up to 80 kg

G80 SCHIEBETÜRSYSTEM FÜR GLASTÜREN

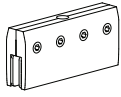
Max. Türgewicht 80 kg



x1



x2



x2



x2



x2



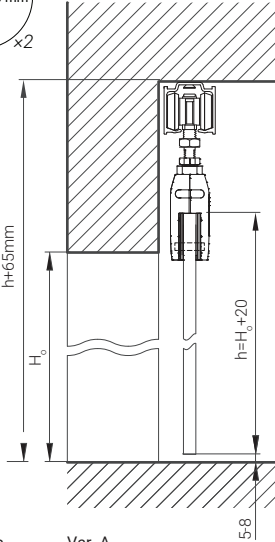
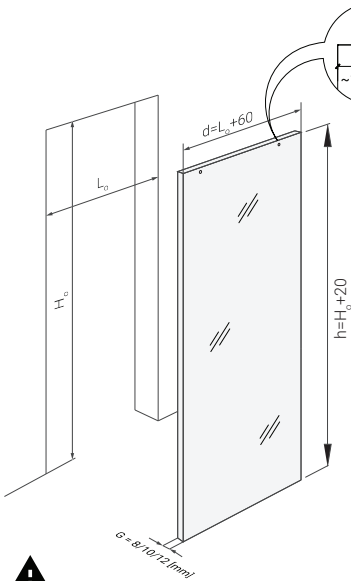
x1

4x20 mm
screw

x4

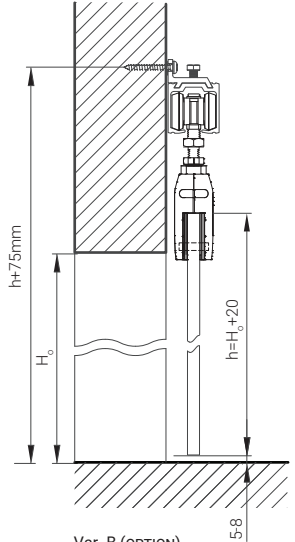


x1



Var. A

EN Ceiling surface mounted
DE Deckenmontage



Var. B (OPTION)

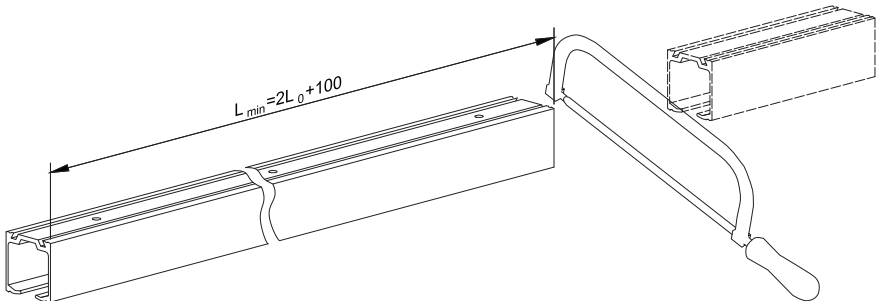
EN Wall mounted with optional wall fixing brackets
DE Wandmontage mit einzeln erhältlichen Winkeln



EN Safety tempered glass (ESG) or safety laminated glass (VSG), max. 80 kg. Glass should be ordered in a glass factory in a right size and with drilling to fasten the system.

DE Einscheibensicherheits- (ESG) bzw. Verbundsicherheitsglas (VSG), max. 80 kg. Die Verglasung ist in einem Glaserfachbetrieb vor Ort zu bestellen. Das Glas sollte nach Maß zugeschnitten versehen sein und Löcher zum Befestigen des Systems aufweisen.

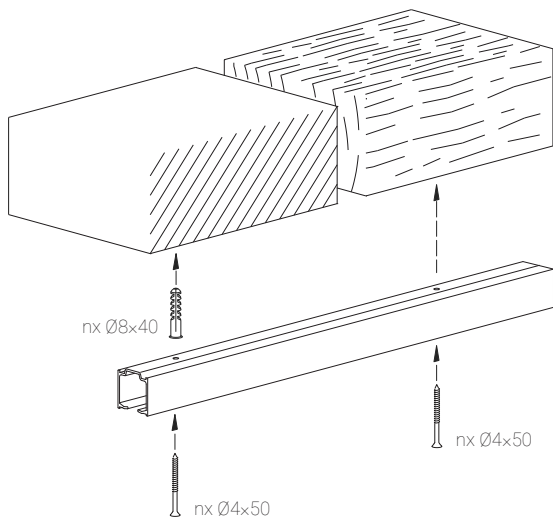
1



Var. A

L [mm]	1200	1500	1800	2000
n	4	5	6	7

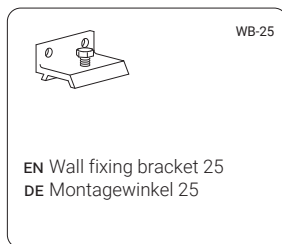
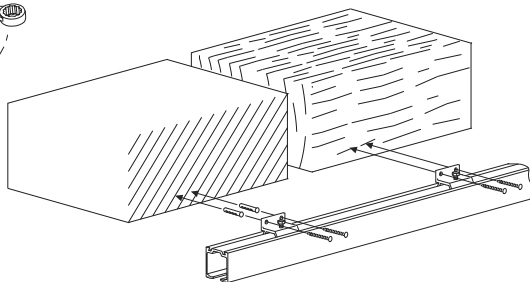
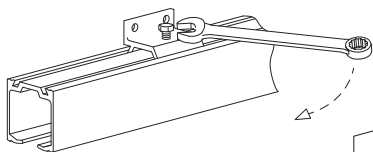
2A



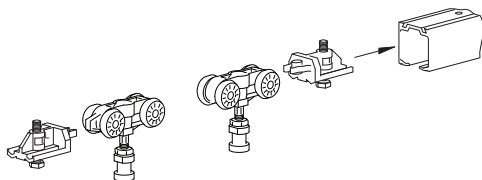
Var. B (OPTION)

EN Wall mounted with optional wall fixing brackets
DE Wandmontage mit einzeln erhältlichen Winkeln

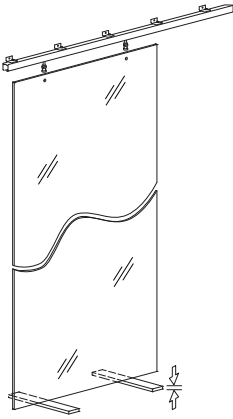
2B



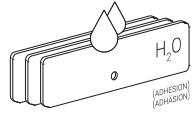
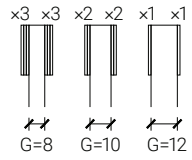
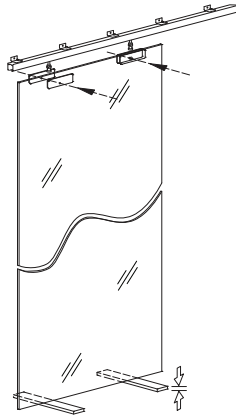
3



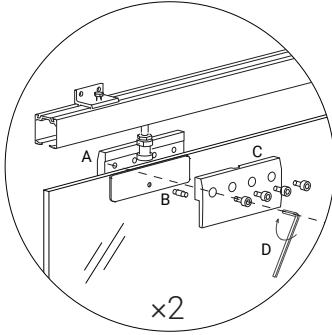
4



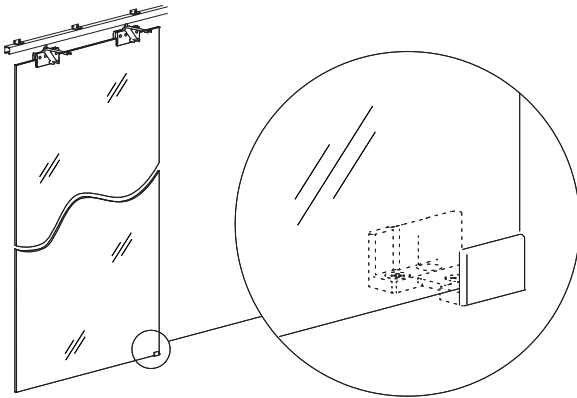
5



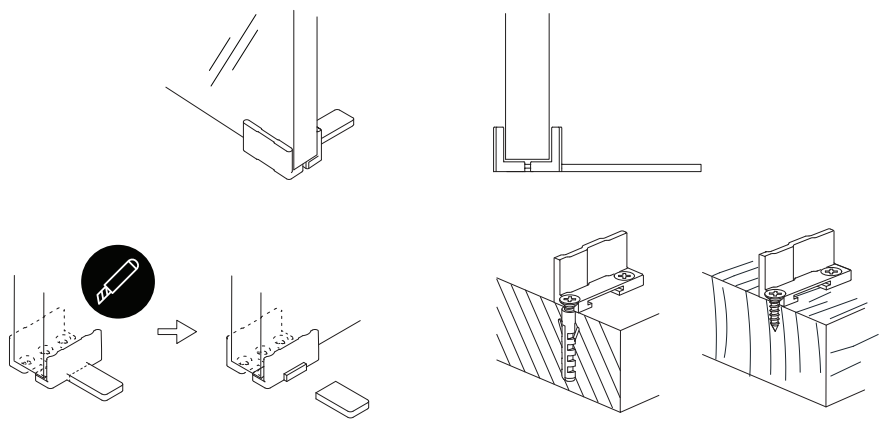
6



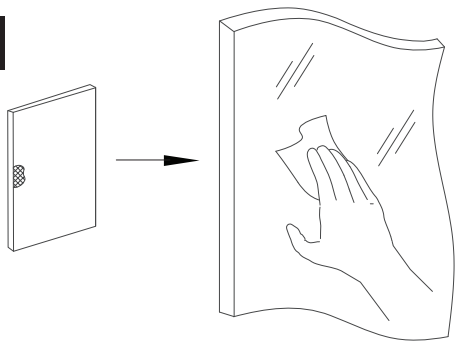
7



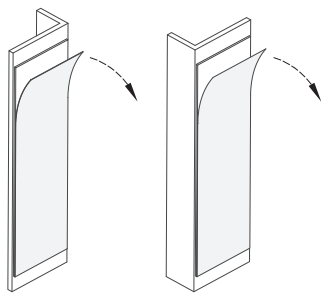
8



9



10



11

