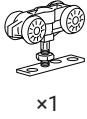
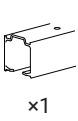


# F40 FOLDING DOOR SYSTEM FOR 2 PANELS **TYCHO**

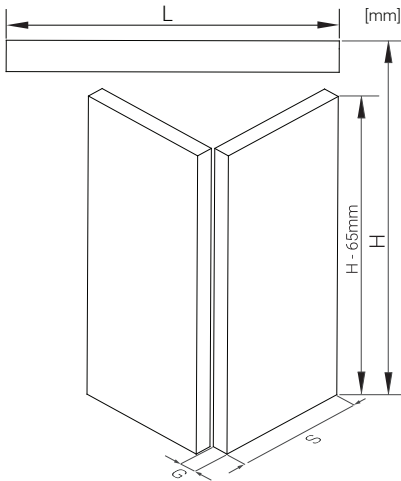
Max. Door weight 40 kg (2 panels)

## F40 FALTTÜRSYSTEM FÜR 2 PANELEE

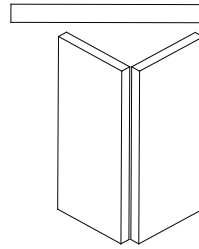
Max. Türgewicht 40 kg (2 Paneele)



4x20 mm **x2**  
 4x40 mm **x8**  
 3x30 mm **x20**

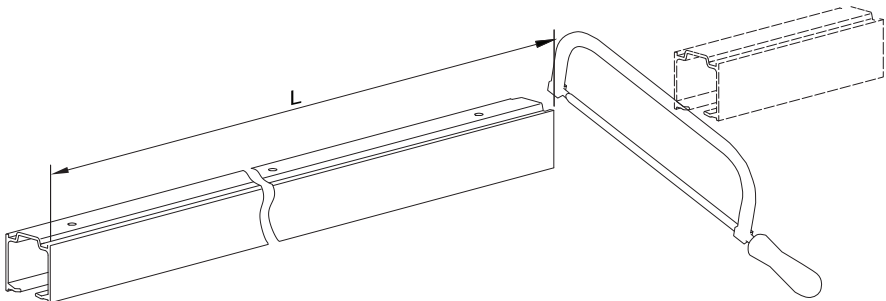


G	16	18	22	25	28	32	40
x	2	2	3	3	4	4	6

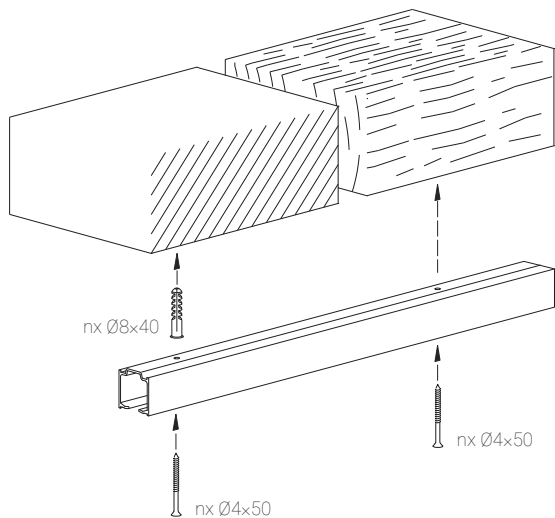


$$S = \frac{L - 5 \cdot x}{2} \text{ [mm]}$$

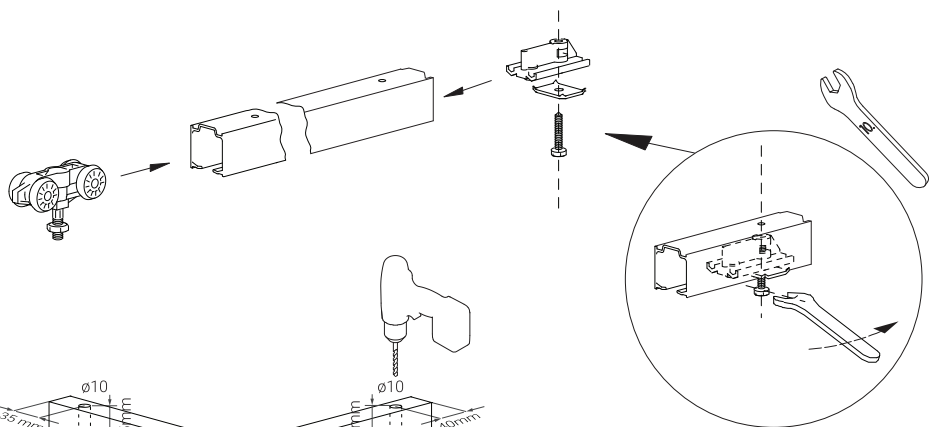
**1**



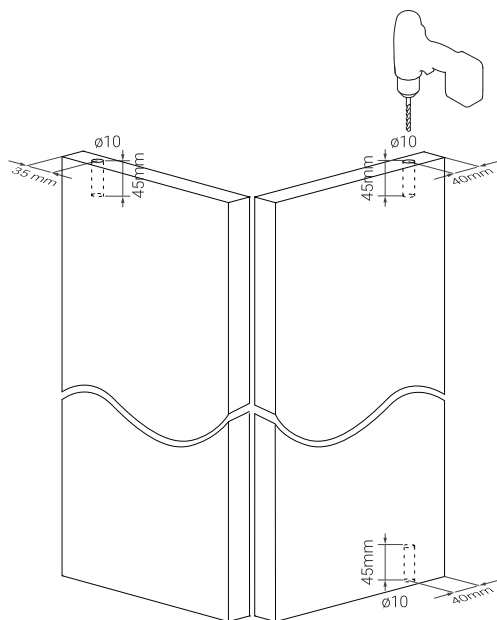
2



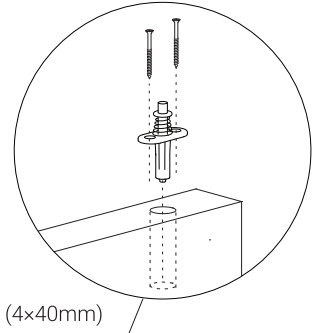
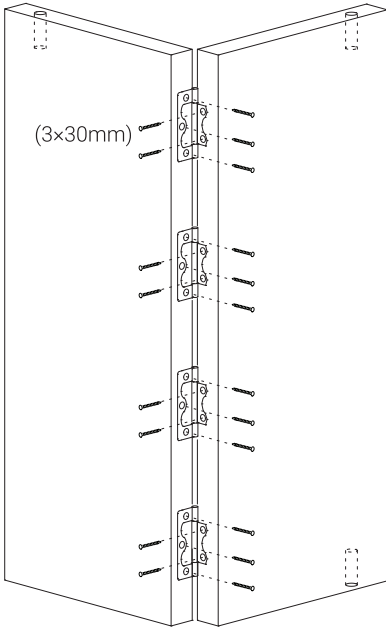
3



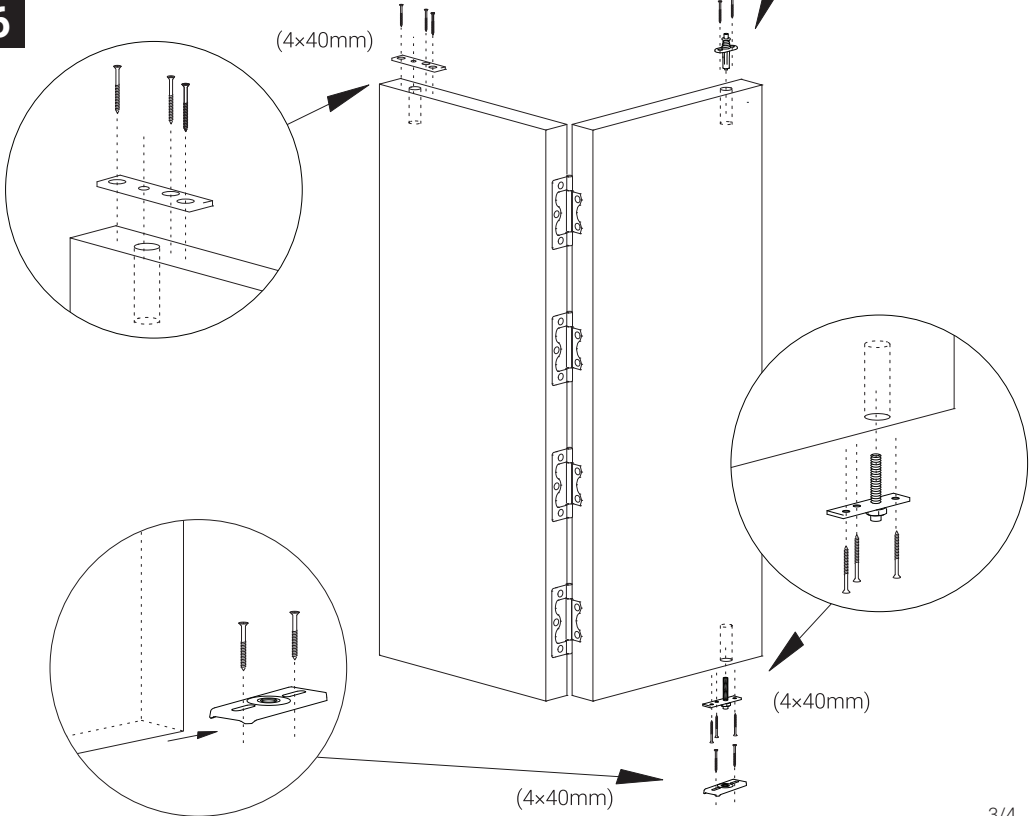
4



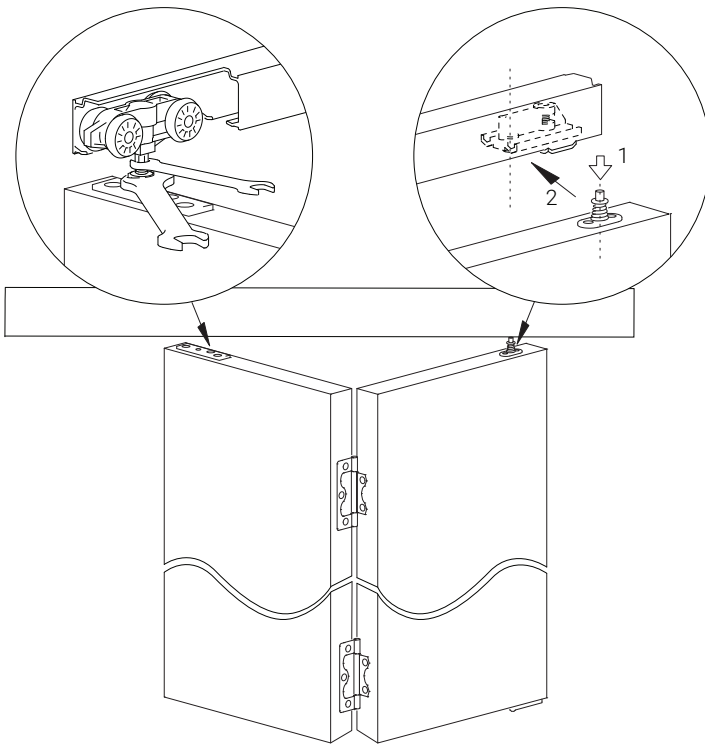
5



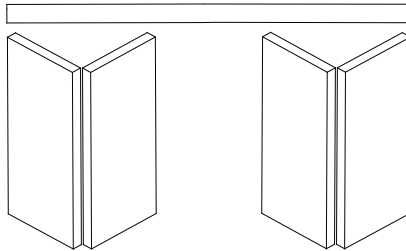
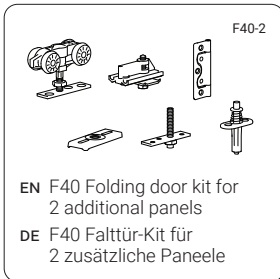
6



7



Variante für 4 Paneele mit dem zusätzlichen Kit F40  
 Variante für 4 Paneele mit dem zusätzlichen Kit F40



$$S = \frac{L-8-2x}{4} \text{ [mm]}$$

Accessories:  
 Zubehör:

